



Zubehör für Volkswagen
Accessories for Volkswagen
Accessoires pour Volkswagen
フォルクスワーゲン・アクセサリー

Original Fahrrad-Heckträger
Genuine rear bicycle carrier
Porte-vélos arrière d'origine
Portabicicletas de portón trasero original
Portabiciclette posteriore originale
Originele fietsendrager voor achterop
Original bakluckemonterad cykelhållare
Porta-bicicletas traseiro original
Oryginalny tylny uchwyt na rowery
Originální zadní nosič jízdních kol
純正リアサイクルキャリア
原厂车尾自行车架
Оригинальный велобагажник на заднюю дверь
Alkuperäinen polkupyörän kuljetusteline

Montageanleitung
Fitting Instructions
Instructions de montage
Instrucciones de montaje
Istruzioni per il montaggio
Montagehandleiding
Monteringsanvisning
Instruções de montagem
Instrukcja montażu
Montážní návod
取付説明書
装配手册
Инструкция по монтажу
Asennusohje

Änderungen des Lieferumfanges vorbehalten.
Changes to items supplied is reserved.

Sous réserve de modifications du contenu de la livraison

Queda reservado el derecho a realizar modificaciones en el volumen de suministro.

Ci riserviamo il diritto di modificare il volume di fornitura.

Wijzigingen van de leveringsomvang voorbehouden.

Vi förbehåller oss rätten att göra ändringar i leveransomfattningen.

Reservado o direito a alterações do material fornecido.

Zastrzegamy sobie prawo zmian zakresu dostawy.

Změny rozsahu dodávky vyhrazeny.

仕様および内容は予告なく変更する場合があります。
供货范围可能发生改交。

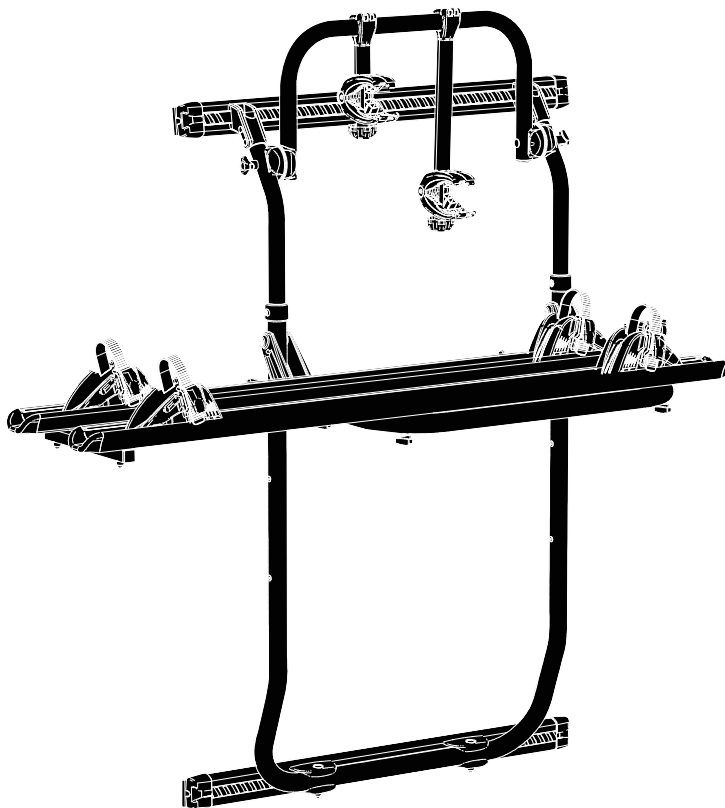
Возможны изменения в комплекте поставки.

Pidätämme oikeuden tehdä muutoksia tuotteen toimituslaajuuteen.

Teile-Nr. / Part number / Référence /
Número de pieza / N. di ricambio /
Onderdeelnummer / Artikelnummer
/ N.º da peça / Nr części / Č. dílu / 部品番号 /
零件号 / Номер детали / Osanro.

Crafter Grand California 2019 ⇒

7C4 071 104 C



Distributed by
Volkswagen Zubehör GmbH
USA: Distributed by
Volkswagen of America, Inc.
Auburn Hills / MI

Printed in Germany by
Volkswagen Zubehör GmbH

D

Lieber Kunde,
wir freuen uns, dass Sie sich für ein
VW Original Zubehörteil entschieden
haben.

Zu dieser Anleitung

Diese Anleitung enthält wichtige
Informationen, Ratschläge,
Anweisungen und **WARNHINWEISE**
zur Montage und Benutzung
des Fahrrad-Heckträgers an
Ihrem Fahrzeug, die unbedingt
eingehalten werden müssen. Bitte
lesen und beachten Sie auch
die in dieser Anleitung und dem
Fahrzeughandbuch enthaltenen
Informationen und Warnhinweise
hinsichtlich sachgemäßer Montage
und Gebrauch des Fahrrad-
Heckträgers.

! WARNUNG

**Texte mit diesem Symbol
weisen auf Unfall- und
Verletzungsgefahren hin.**

! Hinweis

Texte mit diesem Symbol enthalten
Hinweise, wie Sie mögliche Schäden
an Ihrem Fahrzeug verhindern
können.

🌿 Umwelthinweis

Texte mit diesem Symbol enthalten
Hinweise zum Umweltschutz.

E

Estimado/a cliente:
Nos complace que haya decidido
adquirir un accesorio original de VW.

Sobre este manual

Este manual contiene información
importante, consejos, instrucciones
y **ADVERTENCIAS** sobre el montaje
y el uso del portabicicletas de
portón trasero en su vehículo que
deben respetarse obligatoriamente.
Lea también y tenga en cuenta
la información y las advertencias
contenidas en estas instrucciones
y en el manual del vehículo con
respecto a la instalación y utilización
correctas del portabicicletas de
portón trasero.

! ADVERTENCIA

**Los textos que incluyen este
símbolo indican riesgo de
lesiones o accidente.**

! Nota

Los textos con este símbolo
contienen indicaciones sobre cómo
evitar posibles daños en su vehículo.

🌿 Nota relativa al medio ambiente

Los textos marcados con este
símbolo contienen notas relativas al
medio ambiente.

GB

Dear Customer,
We thank you for choosing this
Volkswagen Genuine Accessory.

About these Instructions

This booklet contains important
information, tips, instructions and
WARNINGS about installing and
using the rear bicycle carrier on your
vehicle and they must be adhered
to at all times. Please read and
observe the information and warnings
contained in this booklet and the
vehicle handbook regarding proper
installation and use of the rear bicycle
carrier.

! WARNING

**Texts with this symbol contains
important information on safety
and how to reduce the risk of
personal injury or death.**

! Note

Texts with this symbol draws your
attention to possible sources of
damage to your vehicle.

🌿 Environmental information

Texts with this symbol contains
information about the environment
and how you can help to protect it.

I

Caro cliente,
siamo lieti che Lei abbia deciso di
acquistare un accessorio originale VW.

Informazioni su queste istruzioni

Le presenti istruzioni comprendono
informazioni, consigli, indicazioni e
AVVERTIMENTI importanti relativi al
montaggio e all'uso del portabiciclette
posteriore sul Suo veicolo che
dovranno essere assolutamente
rispettati. Si prega di leggere anche
le informazioni riportate in queste
istruzioni e nel manuale del veicolo,
così come gli avvertimenti riguardanti
il montaggio e l'uso appropriati del
portabiciclette posteriore.

! AVVERTIMENTO

**I testi contraddistinti da questo
simbolo indicano pericolo di
infortunio e rischio di ferirsi.**

! Avvertenza

I testi contraddistinti da questo
simbolo contengono indicazioni per
evitare possibili danni al veicolo.

🌿 Avvertenza sulla tutela dell'ambiente

I testi preceduti da questo simbolo
contengono informazioni sulla tutela
dell'ambiente.

F

Cher client,
Nous sommes heureux que
vous ayez choisi un accessoire
Volkswagen d'origine.

A propos de cette notice

La présente notice contient des
informations importantes, des
conseils, des instructions et des
AVERTISSEMENTS qui doivent être
impérativement respectés pour le
montage et l'utilisation du porte-vélos
arrière sur votre véhicule. Lisez et
respectez également les informations
et remarques de la présente notice et
du manuel du véhicule, relatives au
montage et à l'utilisation correctes du
porte-vélos arrière.

! ATTENTION

**Les textes accompagnés de ce
symbole vous informent des
risques d'accidents et blessures.**

! Remarque

Les textes accompagnés de ce
symbole vous informent comment
éviter des dommages éventuels sur
votre véhicule.

🌿 Ecologie

Les textes suivis de ce symbole
comportent des remarques
concernant l'environnement.

NL

Geachte klant,
Het doet ons genoegen dat u
hebt gekozen voor een origineel
accessoire van VW.

Over deze handleiding

Deze handleiding bevat belangrijke
informatie, adviezen, aanwijzingen en
WAARSCHUWINGEN met betrekking
tot de montage en het gebruik van
de fietsendrager voor achterop op
uw wagen, deze moeten beslist in
acht worden genomen. Lees tevens
de informatie en waarschuwingen in
deze handleiding en in het handboek
van de wagen met betrekking tot
de juiste montage en het juiste
gebruik van de fietsendrager voor
achterop en neem deze informatie en
waarschuwingen in acht.

! WAARSCHUWING

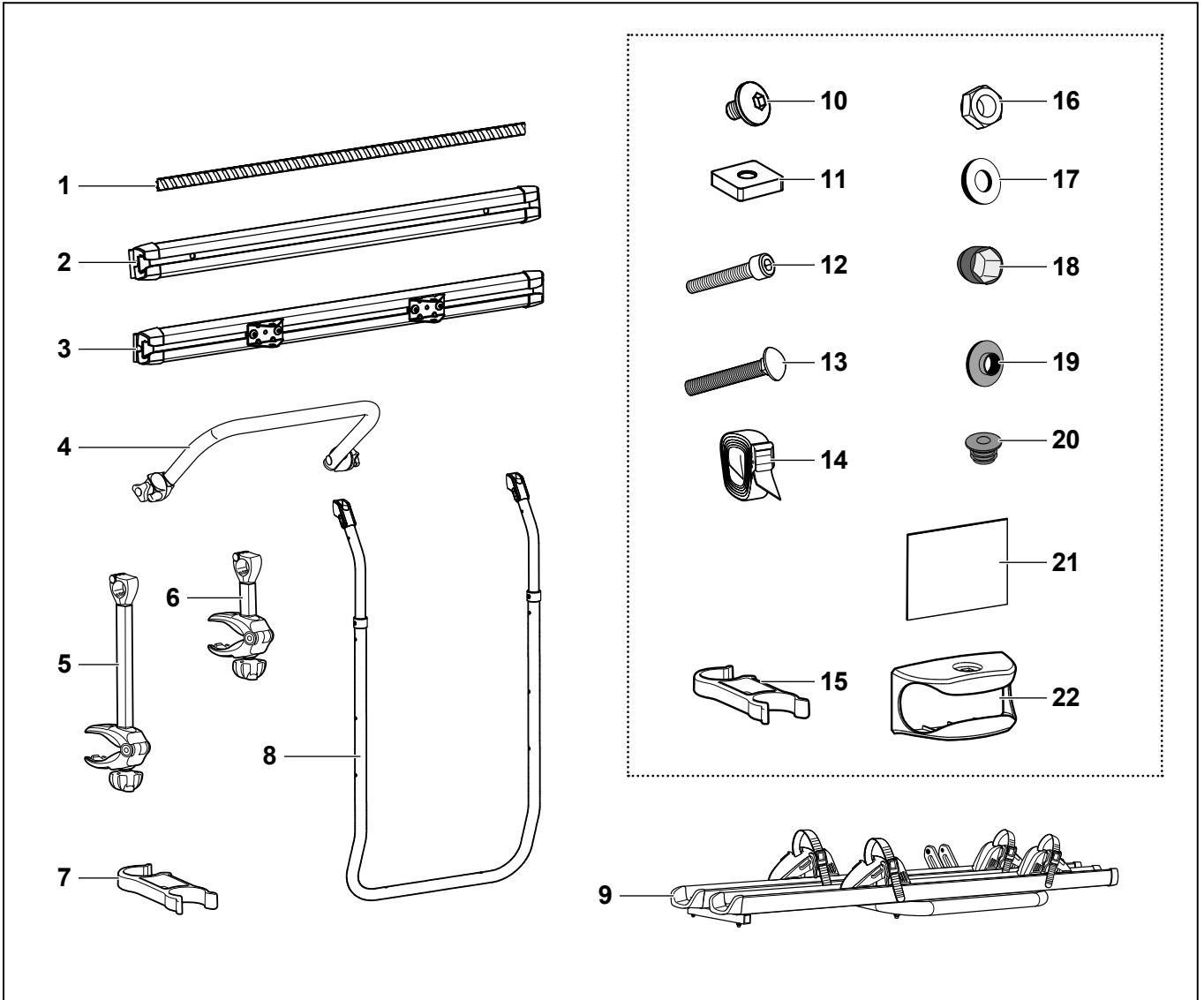
**Teksten met dit symbool wijzen
op gevaren voor ongevallen en
letsel.**

! Aanwijzing

Teksten met dit symbool bevatten
aanwijzingen hoe u mogelijke
beschadigingen aan uw wagen kunt
voorkomen.

🌿 Milieu-aanwijzing

Teksten met dit symbool bevatten
aanwijzingen over milieubescherming.



D

Lieferumfang		
Pos.	Bezeichnung	Stück
1	Abdeckprofil	4
2	Befestigungsschiene, oben	1
3	Befestigungsschiene, unten	1
4	Haltebügel, oben	1
5	Halter 2. Fahrrad	1
6	Halter 1. Fahrrad	1
7	Halteclip	2
8	Fahrradträgerahmen	1
9	Radschienenenträger mit Rad- schienen	1
10	Schraube	2
11	Vierkantmutter	2
12	Schraube, Innensechskant	2
13	Schraube, Linsenkopf	2
14	Spanngurt	1
15	Halteclip	2
16	Mutter	4
17	Unterlegscheibe	2
18	Schutzkappe	2
19	Distanzscheibe	4
20	Verschlussstopfen	8
21	Schutzfolie	4
22	Abdeckkappe	2
*Nicht im Lieferumfang enthalten: Primer und Klebstoff. Primer und Klebstoff gemäß aktuellem Reparaturleitfaden des Fahrzeugs verwenden => ELSA; Rep.- Gr. 75.		

GB

Items supplied		
Item	Designation	Quantity
1	Cover profile	4
2	Upper securing rail	1
3	Lower securing rail	1
4	Upper securing frame	1
5	Holder for 2nd bicycle	1
6	Holder for 1st bicycle	1
7	Retaining clip	2
8	Bicycle carrier frame	1
9	Wheel rail carrier with wheel rails	1
10	Screw	2
11	Square nut	2
12	Hexagon socket head screw	2
13	Oval head screw	2
14	Tensioning strap	1
15	Retaining clip	2
16	Nut	4
17	Washer	2
18	Protective cap	2
19	Spacer ring	4
20	Plugs	8
21	Protective film	4
22	Cover cap	2
* Not included in items supplied: Primer and adhe- sive. Use primer and adhesive according to the current vehicle repair manual => ELSA; Repair group 75.		



D

Allgemeine Sicherheitshinweise

Lieber Kunde,
wir freuen uns, dass Sie sich für einen Volkswagen Zubehör Fahrrad-Heckträger entschieden haben. Die in dieser Montage- und Bedienungsanleitung aufgeführten Arbeiten und Sicherheitshinweise müssen unbedingt eingehalten werden. Schäden, die durch Nichtbeachtung auftreten, sind von jeglicher Haftung ausgeschlossen. Wir empfehlen, die Montage mit Hilfe einer zweiten Person durchzuführen.

WARNUNG

Bevor Sie mit der Montage beginnen, bitten wir Sie, diese Montage- und Bedienungsanleitung sorgfältig zu lesen.

Bei Nichtbeachtung gefährden Sie Ihre Sicherheit und die Sicherheit Dritter.

Volkswagen Zubehör empfiehlt, den Einbau von einem Fachbetrieb durchführen zu lassen. Die in dieser Montageanleitung beschriebenen Arbeiten können sich durch Modellpflegemaßnahmen unter Umständen ändern. Deshalb immer den aktuellen Reparaturleitfaden des Fahrzeugs hinzuziehen => ELSA; Rep.-Gr. 75 und zusammen mit der vorliegenden Montageanleitung anbauen.

Solange der Fahrrad-Heckträger noch nicht fest verschraubt ist, darf die Flügeltür nur einige Zentimeter weit geöffnet werden. Andernfalls kann es zu Beschädigungen am Fahrzeug führen.

Der Fahrrad-Heckträger ist nur zum Transport von Fahrrädern geeignet.

Es dürfen nur Fahrräder mit einem Gewicht von je max. 17,5 kg auf dem Fahrradträger transportiert werden.

Es dürfen maximal zwei Fahrräder transportiert werden. Der Fahrradträger ist für den Geländeeinsatz nicht geeignet.

Überschreiten Sie niemals die zulässige Last des Fahrrad-Heckträgers und das zulässige Gesamtgewicht Ihres Fahrzeuges (siehe Fahrzeugbordbuch/-bedienungsanleitung).

Ermittlung der vorhandenen Last:

Gewicht des Fahrrad-Heckträgers	(10,5 kg)
+ Gewicht der Fahrräder	(max. 35 kg)
= vorhandene Last	(max. 45,5 kg)

Die Fahrräder möglichst gleichmäßig und mit niedrigem Schwerpunkt auf dem Fahrradträger befestigen und mit Halter am Fahrradrahmen und Spannriemen an Vorder- und Hinterrädern gegen Herabfallen sichern.

Fahrräder auf dem Fahrradträger gegen Wegrollen und Kippen sichern.

Schwere Fahrräder fahrgenau und leichte Fahrräder (z.B. Kinderräder) weiter hinten auf dem Fahrradträger montieren.

Vor der Beladung Kindersitze, lose Teile, z. B. Trinkflaschen, Satteltaschen usw. entfernen.

Die Fahrräder nicht durch Planen oder Schutzüberzüge o.ä. abdecken.

Schwere Zuladung im Kofferraum möglichst weit vorn im Fahrzeug verstauen, um einer übermäßigen Hecklastigkeit vorzubeugen.

Beim Transport der Fahrräder die seitlich herausragenden Räder extra kennzeichnen. Bei Nachtfahrten die Rückstrahler bzw. Reflektoren der Räder abdecken, damit ein Zerrbild der rückwärtigen Fahrzeugbeleuchtung vermieden wird und andere Verkehrsteilnehmer nicht behindert oder getäuscht werden.

Der Fahrzeughalter ist dafür verantwortlich, dass seine Sicht und das Gehör nicht durch seine Ladung oder den Zustand des Fahrzeugs beeinträchtigt wird. Er muss dafür sorgen, dass das Fahrzeug betriebssicher und die Ladung vorschriftsmäßig befestigt sind. Die Verkehrssicherheit des Fahrzeugs darf durch die Ladung nicht leiden.

Vor jeder Fahrt und nach jeder längeren Fahrt den Fahrradträger kontrollieren und auf festen Sitz prüfen und ggf. Spannriemen und Verschraubungen nachziehen. Den Festsitz in entsprechenden Abständen erneut kontrollieren.

Bei schlechter Wegstrecke Verschraubungen und Befestigungen des Fahrradträgers und der Fahrräder in verkürzten Abständen kontrollieren.

Bei Nichtbeachtung können sich der Fahrrad-Heckträger bzw. die Fahrräder lösen und dadurch Sie oder andere Personen verletzen und/oder zu Sachschäden führen.

Keine Schmiermittel an den Verschraubungen verwenden. Die Verschraubungen können sich dadurch selbsttätig lockern und der Fahrradträger bzw. das Fahrrad können sich lösen und dadurch Sie oder andere Personen verletzen und/oder zu Sachschäden führen.

Laut STVZO sind Halter bzw. Fahrzeugführer für Zustand und Befestigung verantwortlich. Überprüfen Sie regelmäßig den Zustand der Befestigung bzw. die Spannriemen des Fahrrad-Heckträgers. Beschädigte oder verwitterte Bauteile dürfen nicht mehr verwendet werden und müssen ausgetauscht werden.

Das Fahr- und Bremsverhalten und die Seitenwindempfindlichkeit des Fahrzeugs verändern sich. Die maximale Geschwindigkeit von 130 km/h darf nicht überschritten werden.

Reparaturen oder Austausch von Teilen durch einen Fachbetrieb durchführen lassen. Es dürfen nur die bei Ihrem Fachhändler erhältlichen Original-Ersatzteile verwendet werden.

Während der Fahrt sollte der Fahrer, durch Blick in den Rückspiegel, den Fahrradträger und die Fahrräder auf evtl. Verschiebungen/Verlagerungen kontrollieren. Bei Veränderungen der Gewichtsverlagerung mit verminderter Geschwindigkeit zur nächsten Haltemöglichkeit weiterfahren und Verschraubungen und Befestigungen von Fahrradträger bzw. Fahrrädern nachziehen.

Kfz. - Kennzeichen und Heckleuchten dürfen vom Fahrrad-Heckträger und seiner Ladung nicht verdeckt werden.

Hinweis


Vor der Benutzung von Autowaschstraßen den Fahrradträger zusammenklappen.


Hinweis

Bei Ein- und Durchfahrten die veränderte Fahrzeugbreite und Fahrzeughöhe beachten.

Hinweis

Verkehrssicheren Zustand der Fahrzeugstoßdämpfer jährlich vorbeugend prüfen lassen.

 Bei Fahrten mit einem unbeladenen Fahrrad-Heckträger den Fahrradträgerrahmen in hochgeklappter Position befestigen und die Fahrradhalter abbauen.

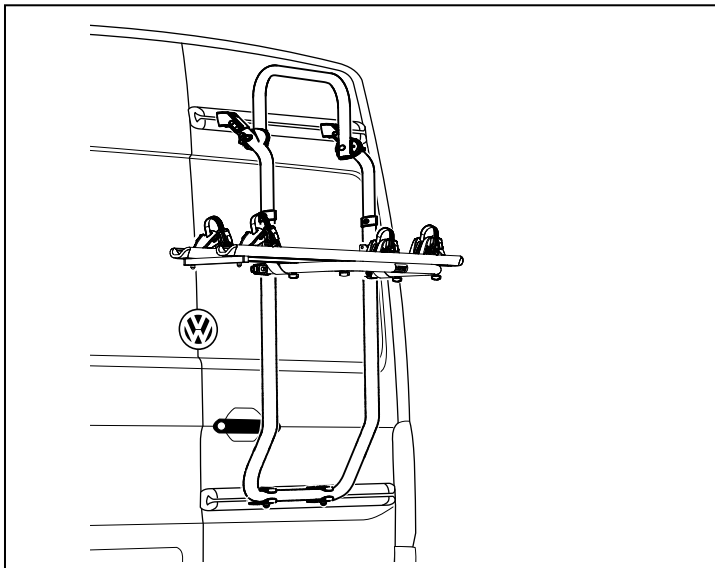
 Beachten Sie die jeweiligen gesetzlichen Bestimmungen für die Benutzung von Fahrradträgern in anderen Ländern.

Umwelthinweis

Der erhöhte Luftwiderstand steigert den Kraftstoffverbrauch Ihres Fahrzeugs und verursacht zusätzliche Fahrgeräusche.

Pflegehinweise:

Der Heckträger sollte immer gereinigt werden, besonders im Winter sollten Sie Schmutz und Salz regelmäßig entfernen.



D

- i** - VW Zubehör übernimmt keine Verantwortung bei Nichtbeachtung dieser Montageanleitung.
- Lassen Sie Reparaturen immer von einem Volkswagen Fachbetrieb oder einer qualifizierten Werkstatt durchführen, die Original-Ersatzteile verwenden.

Umwelthinweis

Um den Luftwiderstand und die Geräuschbildung bei Nichtbenutzung zu reduzieren, den Fahrrad-Heckträger zusammenklappen und befestigen.

GB

- i** - Volkswagen Genuine Accessories accepts no liability for non-compliance with these assembly instructions.
- Have repairs performed by an authorised Volkswagen dealer or qualified workshop that uses genuine replacement parts.

Environmental information

Fold rear bicycle carrier together and secure to reduce air resistance and noise when not in use.

F

- i** - VW Zubehör (Volkswagen Accessoires) n'assume aucune responsabilité en cas de non-respect de cette notice de montage.
- Confiez toujours les réparations à un atelier spécialisé Volkswagen ou à un autre atelier qualifié utilisant des pièces de rechange d'origine.

Ecologie

Pour réduire la résistance aérodynamique et les bruits quand il n'est pas utilisé, relever le porte-vélos arrière et le fixer.

E

- i** - VW Zubehör (Acessórios Volkswagen) no asume ninguna responsabilidad si no se respetan las indicaciones de este Manual de montaje.
- Encargue siempre las reparaciones a un taller especializado Volkswagen o a un taller cualificado que utilice recambios originales.

Nota relativa al medio ambiente

Para reducir la resistencia al aire y el ruido cuando no se utiliza, pliegue y fije el portabicicletas de portón trasero.

I

- i** - VW Zubehör (Volkswagen Accessories) non risponde in caso di inosservanza delle presenti istruzioni per il montaggio.
- Per riparazioni rivolgetevi sempre ad un'officina specializzata Volkswagen o ad un'officina qualificata che utilizzano pezzi di ricambio originali.

Avvertenza sulla tutela dell'ambiente

Per ridurre la resistenza dell'aria e la rumorosità piegare e fissare il portabiciclette posteriore, quando non lo si usa.

Fahrrad-Heckträger montieren

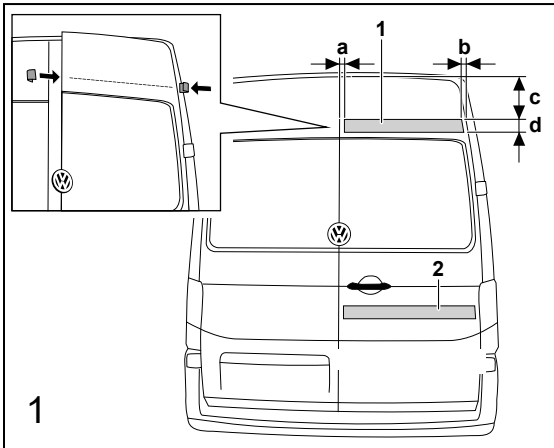


Abbildung 1

1. Klebeflächen 1 und 2 gemäß Reparaturleitfaden großflächig reinigen.

ⓘ Hinweis

Die Auflageflächen müssen trocken, staub- und fettfrei sein.

2. Die obere Klebefläche gemäß Leitfaden mit dem Primer behandeln, dabei die angegebenen Maße beachten:
 a = 60 mm
 b = 43 mm
 c = 270 mm
 d = 50 mm

ⓘ Hinweis

VW-Zubehör empfiehlt, vor dem Primern die Klebeflächen umlaufend abzukleben, um den Lack zu schützen. Den Primer gemäß Herstellerangaben aushärten lassen.

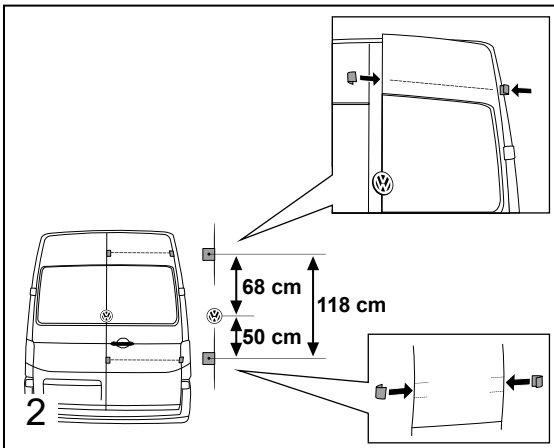


Abbildung 2

1. Schutzfolien, wie dargestellt, an der rechten Flügeltür anbringen.

Abbildung 3

1. Haltekrallen -2- und -3- der oberen Befestigungsschiene -1- aufschrauben (Pfeile A und B).
2. Zwei Kleberauren, wie dargestellt, auf der Rückseite der Befestigungsschiene -1- auftragen.

ⓘ Hinweis

Den Kleber so auftragen, dass die Schutzfolien an der Flügeltür nicht beklebt werden. Verarbeitungshinweise des Klebers beachten!

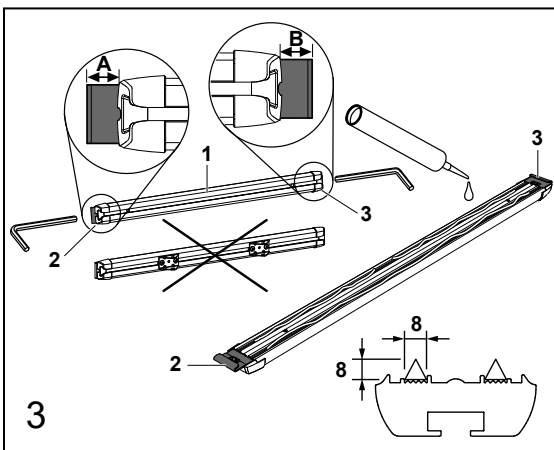


Abbildung 4

1. Obere Befestigungsschiene -1- einhängen (Pfeile).
2. Die obere Befestigungsschiene -1- vollständig anlegen. Dabei beachten, dass die Haltekrallen die Flügeltür umschließen.
3. Die obere Befestigungsschiene -1- gleichmäßig andrücken, bis sie überall spielfrei liegt.
4. Beide Haltekrallen -3- schrittweise wechselseitig festschrauben (Pfeil A). **Anzugsdrehmoment: 6 Nm**

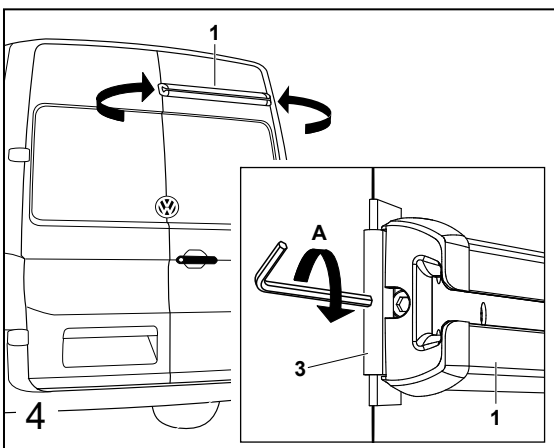
ⓘ Hinweis

Beim Anschrauben darauf achten, dass die Schiene nicht rechts oder links über die Flügeltür hinausragt oder sich nach oben zieht.

5. Kleber gemäß Herstellerangaben aushärten lassen.

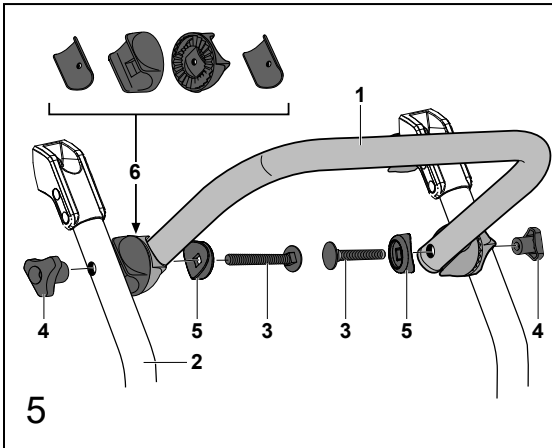
ⓘ Hinweis

Vor dem Aushärten des Klebers nicht fortfahren!

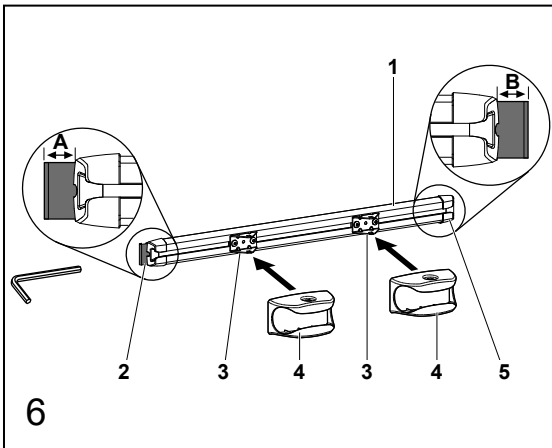


D**Abbildung 5**

Oberen Haltebügel -1- am Fahrradträgerrahmen -2- mit den Schrauben -3-, Distanzstücken -5- und -6- sowie Flügelschrauben -4- festschrauben.

**Abbildung 6**

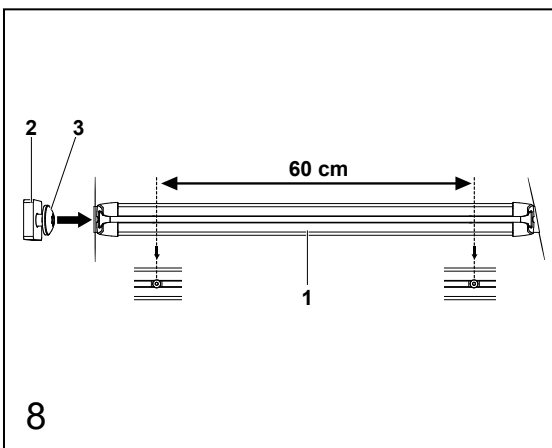
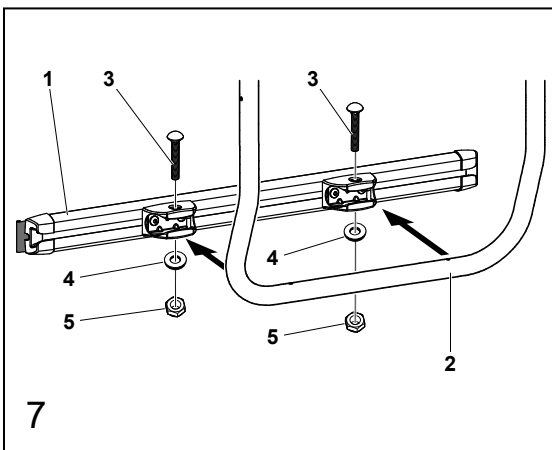
1. Haltekrallen -2- und -5- der unteren Befestigungsschiene -1- aufschrauben (Pfeile A und B).
2. Halterungen -3-, wie dargestellt, mittig ausrichten und leicht anschrauben.
3. Abdeckkappe -4- jeweils aufschieben.

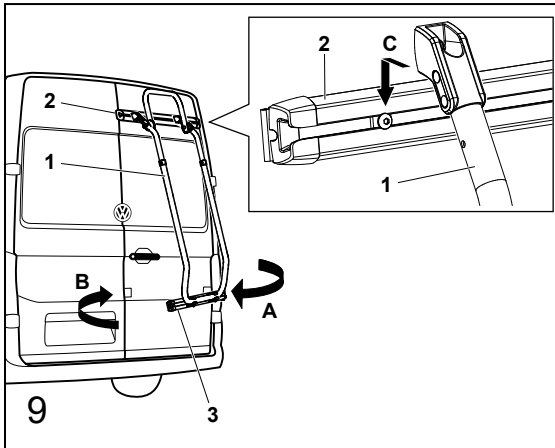
**Abbildung 7**

1. Untere Befestigungsschiene -1- am Fahrradträgerrahmen -2- mit den Schrauben -3-, Unterlegscheiben -4- und Muttern -5- leicht anschrauben.

Abbildung 8

1. Vierkantmutter -2- mit Schrauben -3- in die obere Befestigungsschiene -1- einsetzen und wie dargestellt positionieren.

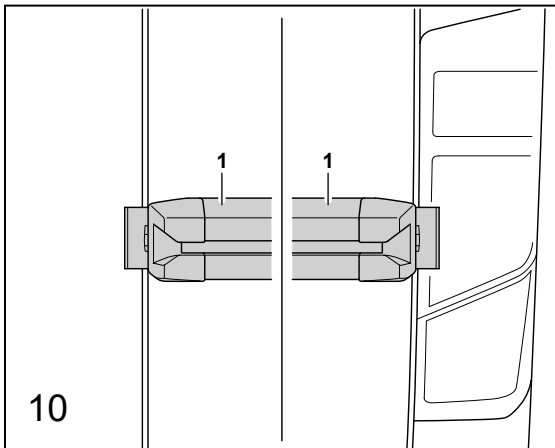


D**Abbildung 9**

1. Fahrradträgerrahmen -1- in die obere Befestigungsschiene -2- einhängen (Pfeil C).
2. Untere Befestigungsschiene -3- mit den Haltekrallen in die Tür einhängen (Pfeile A und B).

Abbildung 10

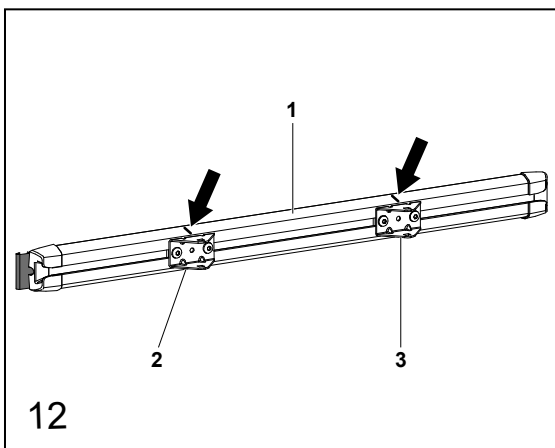
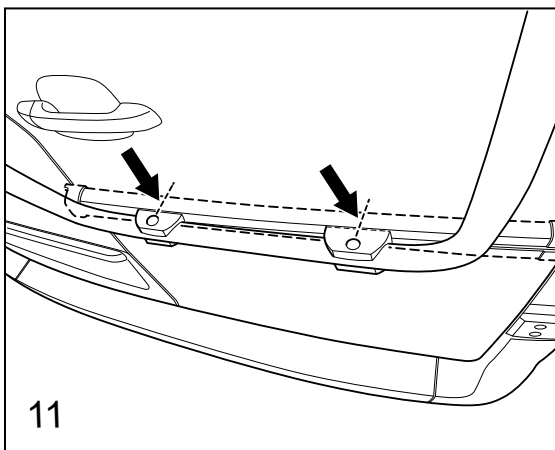
1. Die untere Befestigungsschiene -1- vollständig anlegen und so ausrichten, dass die Schiene nicht rechts oder links über die Flügeltür hinausragt. Dabei beachten, dass die Haltekrallen die Flügeltür umschließen.

**Abbildung 11**

1. Ober- und Unterkante der unteren Befestigungsschiene mit geeigneten Mitteln an der Flügeltür markieren.
2. Verschraubungsposition der Halterungen mit geeigneten Mitteln markieren (Pfeile).

Abbildung 12

1. Fahrradträgerrahmen vom Fahrzeug abnehmen.
2. Untere Befestigungsschiene wieder vom Fahrradträgerrahmen abbauen (siehe Abb.6 und 7).
3. Halterungen -2- und -3-, wie dargestellt, an den Markierungen ausrichten und anschrauben (Pfeile).
Anzugsdrehmoment: 6 Nm



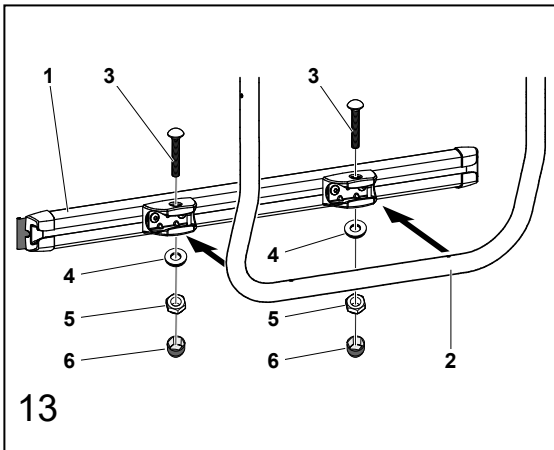
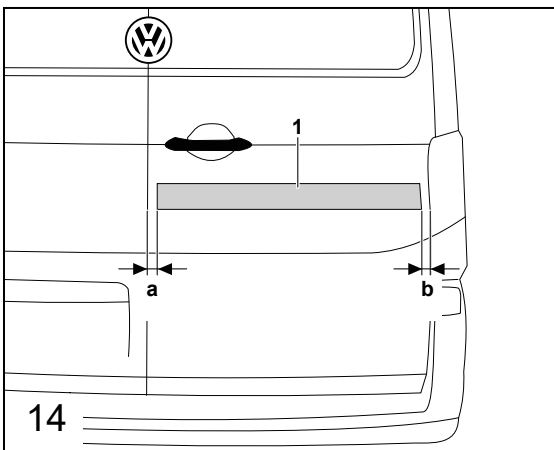


Abbildung 13

1. Untere Befestigungsschiene -1- am Fahrradträgerrahmen -2- mit den Schrauben -3-, Unterlegscheiben -4- und Muttern -5- fest anschrauben. **Anzugsdrehmoment: 6 Nm**
2. Schutzkappen -6- aufstecken.

Abbildung 14



1. Die untere Klebefläche -1- mit dem Primer behandeln, dabei die Markierungen (siehe Abb. 11) und angegebenen Maße beachten:
a = 60 mm
b = 36 mm

ⓘ **Hinweis**

VW-Zubehör empfiehlt, vor dem Primern die Klebeflächen umlaufend abzukleben, um den Lack zu schützen. Den Primer gemäß Herstellerangaben aushärten lassen.

Abbildung 15

1. Zwei Kleberaupen, wie dargestellt, auf der Rückseite der unteren Befestigungsschiene -1- auftragen.

ⓘ **Hinweis**

Den Kleber so auftragen, dass die Schutzfolien an der Flügeltür nicht beklebt werden. Verarbeitungshinweise des Klebers beachten!

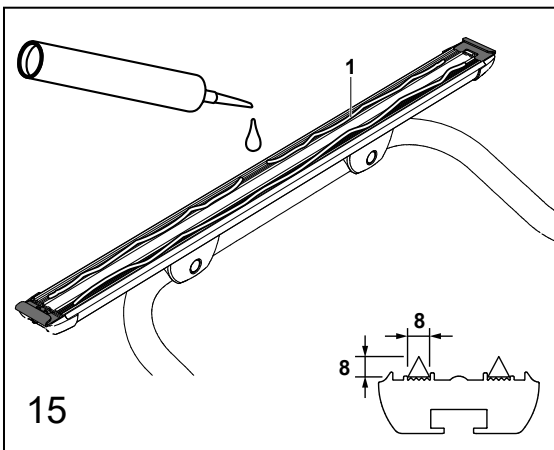
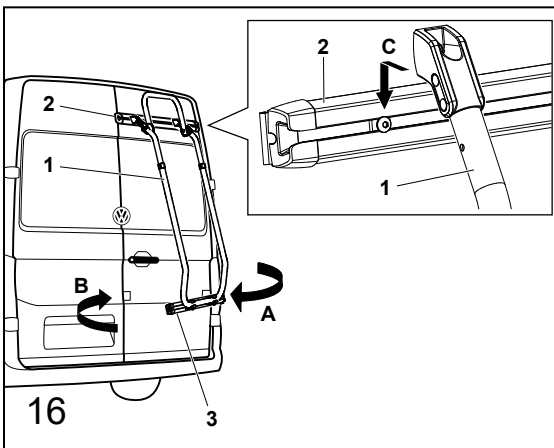
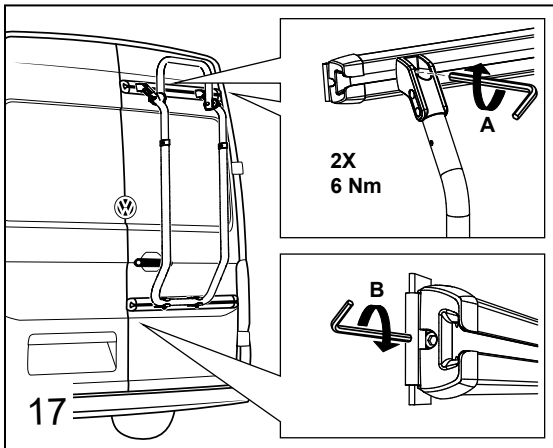


Abbildung 16

1. Fahrradträgerrahmen -1- in die obere Befestigungsschiene -2- einhängen (Pfeil C).
2. Untere Befestigungsschiene -3- mit den Haltekralen einhängen (Pfeile A und B) und vor dem Andrücken erneut ausrichten.



D**Abbildung 17**

1. Obere Befestigung des Fahrradträgers festschrauben (Pfeil A). **Anzugsdrehmoment: 6 Nm**
2. Beide untere Haltekrallen schrittweise wechselseitig festschrauben (Pfeil B). **Anzugsdrehmoment: 6 Nm**

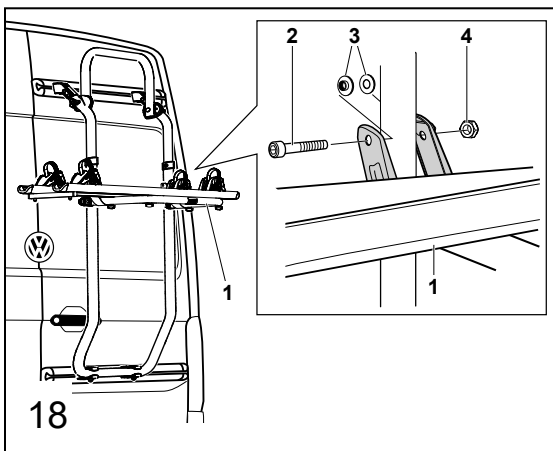
ⓘ Hinweis

Beim Anschrauben darauf achten, dass die Schiene nicht rechts oder links über die Flügeltür hinausragt. Eventuell austretenden Kleber sofort entfernen.

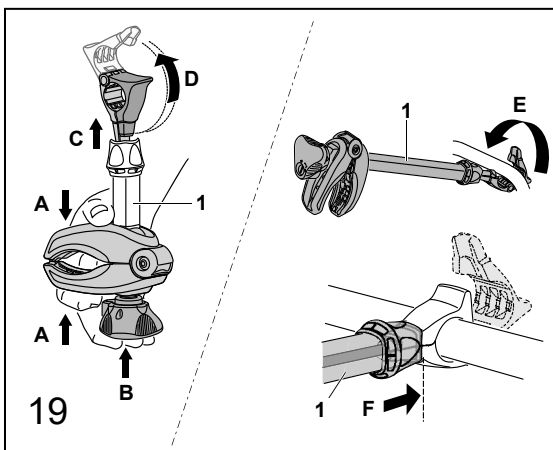
3. Kleber gemäß Herstellerangaben aushärten lassen.

ⓘ Hinweis

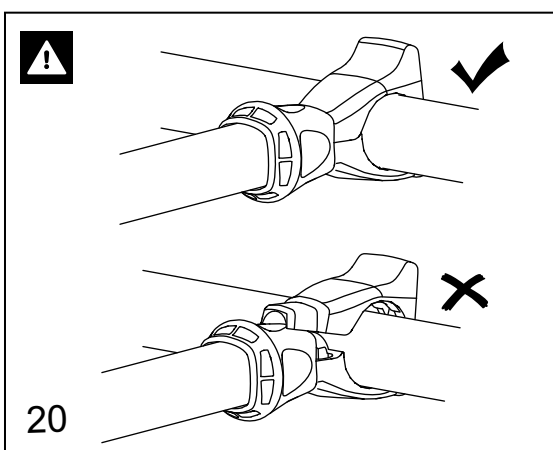
Vor dem Aushärten des Klebers nicht fortfahren!

**Abbildung 18**

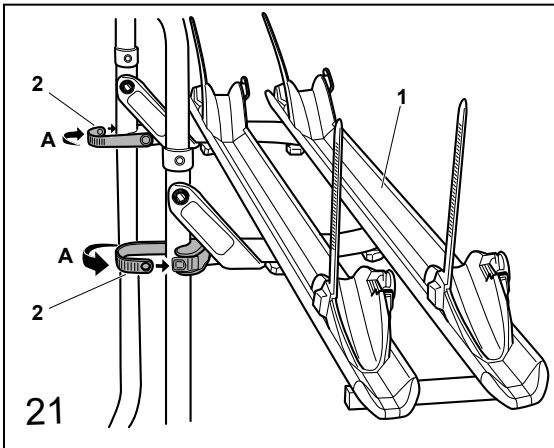
1. Radschienenhalter -1- mit den Schrauben -2-, Distanzscheiben -3- und Muttern -4- festschrauben.

Halter 1. und 2. Fahrrad anbauen**Abbildung 19**

1. Entsprechenden Fahrradhalter ggf. aufschließen und die Sterngrifmutter losdrehen.
2. Rahmenklammer zusammendrücken (Pfeile A) und gleichzeitig die Sterngrifmutter zur Rahmenklammer drücken (Pfeil B) und in dieser Position halten.
3. Halterung zur Befestigung am oberen Haltebügel aufklappen (Pfeil D).
4. Fahrradhalter am oberen Haltebügel ansetzen und Halterung vollständig schließen (Pfeil E).
5. Verbindungsstange des Fahrradhalters auf den Vierkant der Halterung schieben (Pfeil F).

Fahrrad-Heckträger beladen**Abbildung 20****⚠ WARNUNG**

Durch unsachgemäße Befestigung der Fahrradhalter sowie der Fahrräder können sich die Fahrräder lösen und dadurch Unfälle und Verletzungen verursachen. Die Halterung muss umlaufend vollständig am oberen Haltebügel anliegen und durch den ausgeschobenen Vierkant der Verbindungsstange gesichert sein (siehe Abbildung oben).

D**Abbildung 21**

1. Radschienenträger mit Radschienen -1- nach unten klappen.
2. Heruntergeklappten Radschienenträger mit den Spannrömer -2- auf beiden Seiten sichern (Pfeile A).

Abbildung 22

1. Alle Wegrollsicherungen -1- im inneren Bereich (Pfeil A) zusammendrücken und nach innen verschieben (Pfeil B).

Abbildung 23

1. Spannrömer der Wegrollsicherung entriegeln (Pfeil A) und gleichzeitig herausziehen (Pfeil B).

Abbildung 24

1. Fahrräder, wie dargestellt, auf den Fahrradträger stellen.

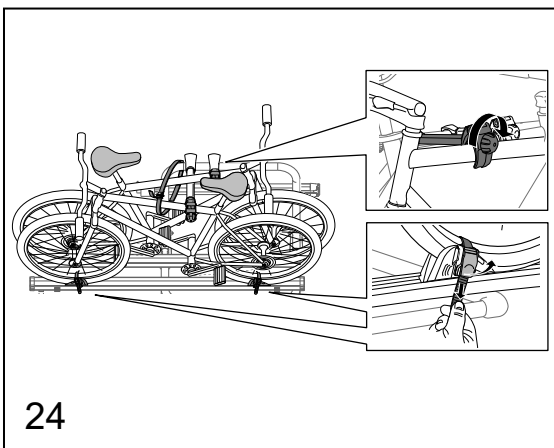
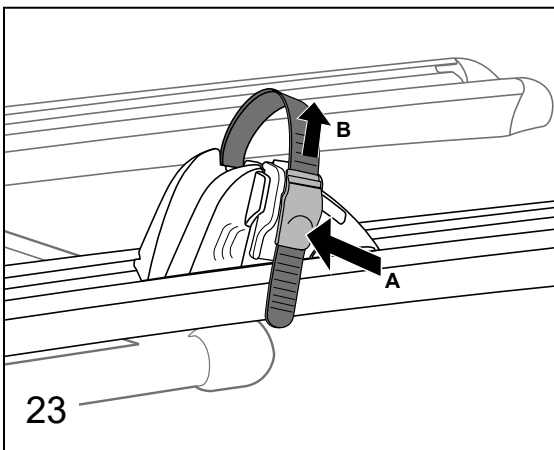
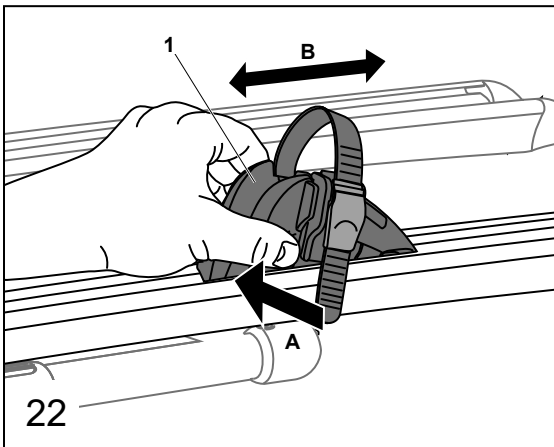
ⓘ Hinweis

Das 1. Fahrrad erst vollständig befestigen, bevor das 2. Fahrrad auf den Fahrradträger beladen wird. Das 2. Fahrrad muss mit der entgegengesetzten Fahrtrichtung auf den Fahrradträger gestellt werden!

2. Fahrrad mittig auf den Radschienen ausrichten.
3. Den Fahrradrahmen mit der Rahmenklammer des entsprechenden Halters fest umschließen und mit der Sterngriffmutter festschrauben und abschließen.
4. Jeweils die Wegrollsicherung -3- inneren Bereich zusammendrücken und an das entsprechende Rad schieben (siehe Abb. 19).
5. Spannrömer um das jeweilige Rad und durch das Spannelement ziehen.
6. Beide Räder mit dem entsprechenden Spannrömer durch mehrfaches aufklappen der Verriegelung des Spannelements (Pfeil C) verzurren. Zum Lösen des Spannrömers die Verriegelung des Spannelements drücken.

ⓘ Hinweis

Fahrräder mit zu breiten Lenkern können das Fahrzeug während der Fahrt beschädigen. Gegebenenfalls Lenker lösen und 90° gedreht wieder festschrauben.



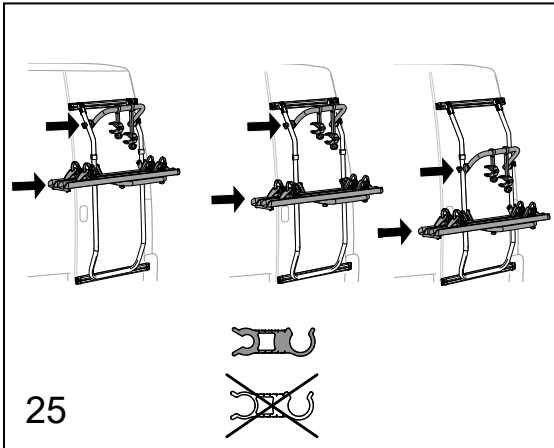


Abbildung 25

Der Fahrrad-Heckträger kann in drei verschiedenen Positionen verwendet werden, der Anbau sowie die Benutzung sind identisch.

Abbildung 26

Wenn der Fahrrad-Heckträger nicht benutzt wird, Radschienträger mit Radschienen hochklappen und mit einem Verzrrgurt gegen Herunterklappen sichern.

Abbildung 27

Vor jeder Fahrt ist zu Prüfen, dass der Fahrrad-Heckträger einen festen Sitz hat, bei Nichtgebrauch der Radschienträger hochgeklappt und mit Spanngurten gesichert ist und die Beleuchtungsanlage nicht verdeckt wird!

Abbildung 28

ⓘ Hinweis

Prüfen Sie vor dem Öffnen der Flügeltür den Schwenkbereich des Fahrrad-Heckträgers auf Freigang und verhindern Sie den Kontakt mit der Seitenwand!

